

metabo®

W 750-100
W 750-115
W 750-125

W 850-100
W 850-115
W 850-125
WP 850-115
WP 850-125
WEV 850-115
WEV 850-125

W 900-115

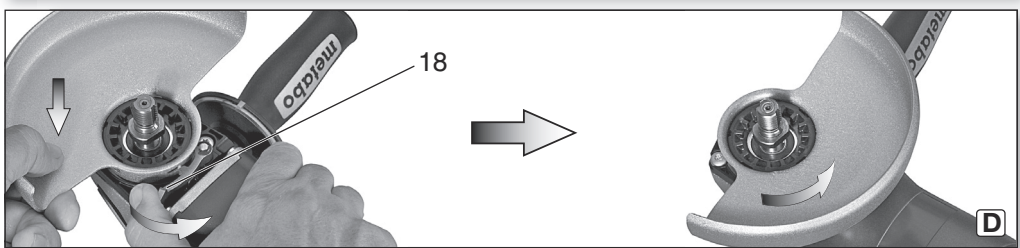
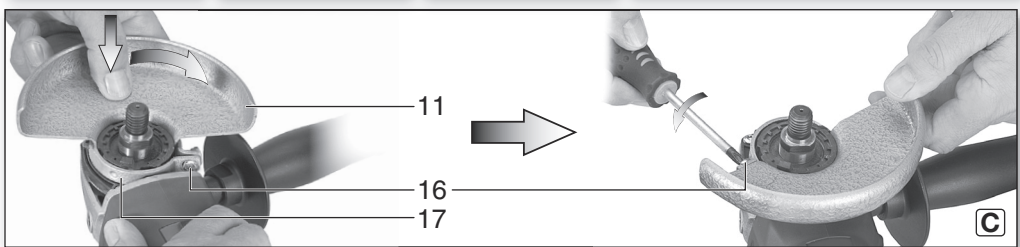
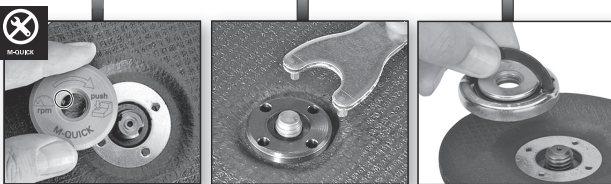
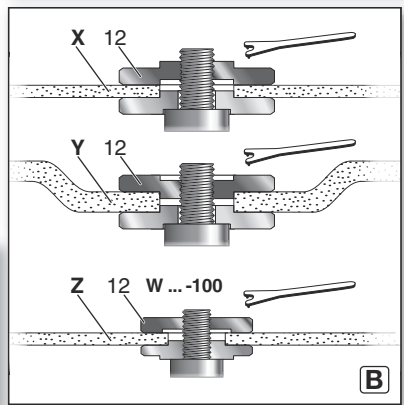
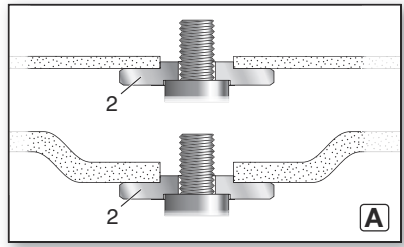
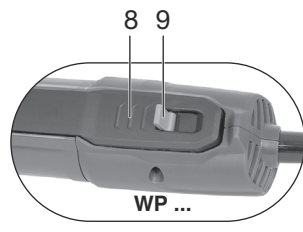
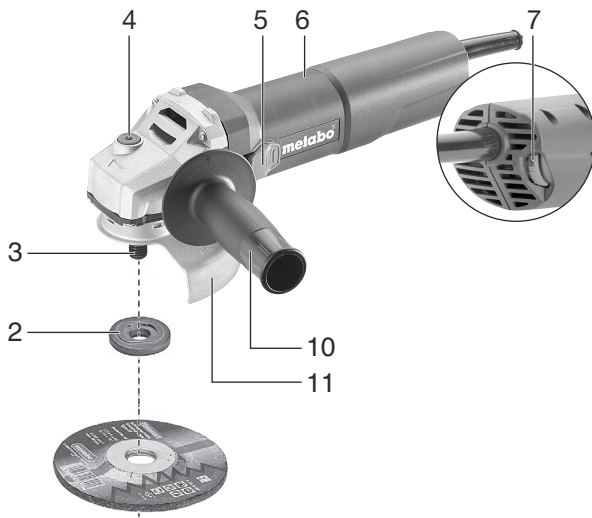
W 1100-115
W 1100-125
WP 1100-115


WQ 1100-125

WEQ 1400-125



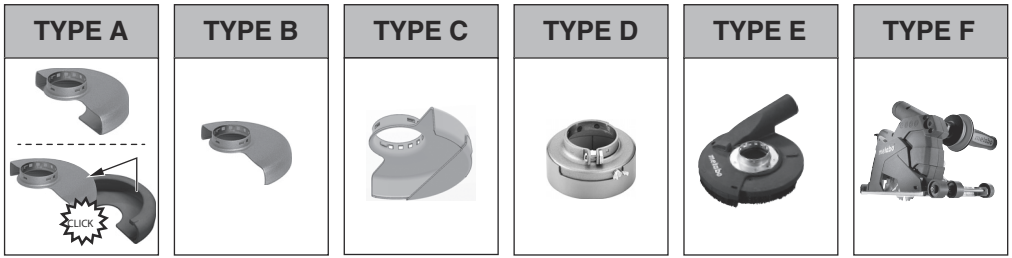
fa دفترچه راهنمای اصلی 5



 14.		W 750-100 *1) 03603..	W 750-115 *1) 03604..	W 750-125 *1) 03605..	W 850-100 *1) 03606..	W 850-115 *1) 03607..	W 850-125 *1) 03608..	WP 850-115 *1) 03609..	WP 850-125 *1) 03610..	WEV 850-115 *1) 03616..	WEV 850-125 *1) 03611..	W 900-115 *1) 03615..	W 1100-115 *1) 03613..	W 1100-125 *1) 03614..	WP 1100-115 *1) 03612..	WQ 1100-125 *1) 10035..	WEQ 1400-125 *1) 00347..
Quick		-	-	-	-	-	-	-	-	-	-	-	-	-	-	✓	✓
\varnothing	mm (in)	100 (4)	115 (4 1/2)	125 (5)	100 (4)	115 (4 1/2)	125 (5)	115 (4 1/2)	125 (5)	115 (4 1/2)	125 (5)	115 (4 1/2)	115 (4 1/2)	125 (5)	115 (4 1/2)	125 (5)	125 (5)
t_{max1}	mm (in)	7,1 (⁹ / ₃₂)											10 (³ / ₈)				
t_{max2}	mm (in)	-	-	-	-	-	-	-	-	-	-	-	-	-	-	-	7,1 (⁹ / ₃₂)
t_{max3}	mm (in)	6 (¹ / ₄)															
t_{max4}	mm (in)	7,1 (⁹ / ₃₂)															
t_{max5}	mm (in)	15 (¹⁹ / ₃₂)															
M / I	- / mm (in)	M 10/19,5 (³ / ₄)	M 14/19,5 (³ / ₄)	M 10/19,5 (³ / ₄)	M 14 / 19,5 (³ / ₄)								M 14 / 20 (²⁵ / ₃₂)				
n_0	min ⁻¹ (rpm)	11500											12000		11500		
n_V	min ⁻¹ (rpm)	-	-	-	-	-	-	-	-	3000 - 11500	-	-	-	-	-	-	-
P₁	W	750			850	850	850	850	850	850	900	1100	1100	1100	1100	1100	1400
P₂	W	475				520				480	540	700	700	700	700	780	
m	kg (lbs)	1,8 (4.0)								1,9 (4.2)	1,8 (4.0)	2,1 (4.7)		2,2 (4.8)			
$a_{h,SG}/K_{h,SG}$	m/s ²	11,1/1,5	6,7/1,5	6,7/1,5	7,5/1,5	7,2/1,5	7,2/1,5	7,5/1,5	7,5/1,5	5,8/1,5	7,0/1,5	7,2/1,5	7,5/1,5	7,5/1,5	8,1/1,5	7,5/1,5	8,5/1,5
$a_{h,DS}/K_{h,DS}$	m/s ²	<2,5/1,5															
L_{pA}/K_{pA}	dB(A)	93/3	94/3	94/3	91/3	95/3	95/3	90/3	92/3	93/3	95/3	95/3	89/3	89/3	89/3	89/3	90/3
L_{WA}/K_{WA}	dB(A)	101/3	102/3	102/3	99/3	103/3	103/3	98/3	100/3	101/3	103/3	103/3	97/3	97/3	97/3	97/3	98/3

 *2) 2011/65/EU, 2006/42/EC, 2014/30/EU
 *3) EN 62841-1:2015+A11:2022, EN IEC 62841-2-3:2021+A11:2021, EN IEC 63000:2018

2024-10-10, Bernd Fleischmann *ppa. B.F.*
 Chief Technology Officer Koki Holdings Co., Ltd.
 *4) Metabowerke GmbH - Metabo-Allee 1 - 72622 Nuertingen, Germany



*1

*2

*3

*4

+

*5

+

		TYPE
1	1.1	B / C
	1.2	D
	1.3	E
2	2.1	A / C
	2.2	A
	2.3	A / F
	2.4	A / C
3	3.1	-
4	4.1	A / B / C
	4.2	-
5	5.1	B / C
	5.2	-



*1 $\varnothing_{\max} = 100 \text{ mm (4")}$ 630346000
 $\varnothing_{\max} = 115 \text{ mm (4 1/2")}$ 630351000
 $\varnothing_{\max} = 125 \text{ mm (5")}$ 630352000

W 750 / W 850 / WP 850 / WEV 850 / W 900:

*2 $\varnothing = 100 \text{ mm}$: 339209520

*2 $\varnothing = 115 \text{ mm}$: 339209510

*2 $\varnothing = 125 \text{ mm}$: 339209500

W 1100 / WP 1100:

*2 $\varnothing = 115 \text{ mm}$: 339209480

*2 $\varnothing = 125 \text{ mm}$: 339209470

WQ 1100 / WEQ 1400:

*2 $\varnothing = 125 \text{ mm}$: 339206910

W1100, WP1100, WQ1100, WEQ1400:

*3 $\varnothing = 80 \text{ mm}$: 623276000

*4 $\varnothing = 125 \text{ mm}$: GED 125: 626732000

*5 $\varnothing = 125 \text{ mm}$: CED 125: 626730000

*5 $\varnothing = 125 \text{ mm}$: CED 125 Plus: 626731000

A (M 14) 6.30706
(M 10) 34110205

B **WQ 1100-125, WEQ 1400-125:**
(M 14) 6.30802

C (M 14) 316047600

D $\varnothing_{\max} = 125 \text{ mm (5")}$
630401000



دفترچه راهنمای اصلی

1. شرکت تضمین می کند که دستگاه قادر به انجام همه ی کاربری های ذکر شده است.

ما ضمن بر عهده گرفتن مسئولیت تمام، اعلام می داریم: که این دستگاه فرز که با مدل و شماره سریال 1* شناخته می شوند، مطابق با تمامی ضوابط مربوط به دستورالعمل ها 2* و استاندارد های 3* می باشد. برای دیدن مشخصات فنی در مورد 4* به صفحه 3 رجوع کنید.

2. کاربرد مناسب

این دستگاه سنگ فرز با لوازم جانبی اصلی متابو برای ساییدن، سنباده زدن، برس سیمی زدن و برش زدن فلزات، بتون، سنگ و مواد مشابه بدون استفاده از آب مناسب است.

مسئولیت آسیب هایی ناشی از استفاده ی نادرست به عهده کاربر است. قواعد پیش فرض عمومی: مقررات پیش گیری از حوادث و هشدار های ایمنی را در نظر داشته باشید.

3. هشدار های ایمنی عمومی

برای محافظت از خود و نگهداری مناسب از دستگاه به قسمت هایی از متن که با این نشانه مشخص شده است توجه فرمایید.



هشدار – برای کاهش آسیب های احتمالی، دفترچه راهنما را مطالعه فرمایید.



هشدار لطفاً همه ی نکات ایمنی، دستورالعمل ها، تصاویر و اطلاعات فنی را که به همراه این ابزار ارائه شده است، مطالعه نمایید. کوتاهی کردن در رعایت نکات ایمنی و دستورالعمل ها ممکن است موجب برق گرفتگی، سوختگی یا جراحات جدی شود.



نکات ایمنی و دستورالعمل ها را برای استفاده های آتی نگه دارید. دستگاه را به همراه دفترچه ی راهنما در اختیار دیگران بگذارید.

4. نکات ایمنی تخصصی

4.1 نکات ایمنی عمومی برای ساییدن، سنباده زدن، برس سیمی زدن یا برش زدن:

ا) از این وسیله برقی می توان به عنوان یک ماشین ساینده، سنباده زن، برس زن، سوارخ کن یا دستگاه برش استفاده نمود. به همه توصیه های ایمنی، دستورالعمل ها، تصاویر و نمودارها و اطلاعات همراه با دستگاه توجه نمایید. عدم رعایت دستورالعمل های زیر ممکن است موجب برق گرفتگی، سوختگی و یا جراحات جدی شود.

ب) این وسیله برقی مناسب جلاکاری نیست. استفاده از وسیله برقی در کاربردهایی که برای آن پیش بینی نشده است ممکن است منجر به بروز خطرات و مصدومیت ها شود.

ج) از ابزار برقی برای کارکردهایی که صراحتاً توسط سازنده برای آن کارکرد طراحی و در نظر گرفته نشده است، استفاده نکنید. چنین تغییری می تواند منجر به از دست دادن کنترل و آسیب جدی شخصی شود.

د) از به کار بردن ابزار جانبی ویژه این دستگاه که سازنده آنها در نظر نداشته و کاربرد آنها را توصیه نکرده است خودداری کنید. صرف امکان نصب کردن وسیله جانبی روی این وسیله برقی، کاربرد ایمن آن را تضمین نمی کند.

ه) سرعت چرخش مجاز ابزار نصب شده باید حداقل به اندازه ی حداکثر سرعت چرخش مشخص شده بر روی وسیله برقی باشد. ابزار جانبی ای که سریع تر از حد مجاز می چرخند ممکن است بشکنند و به اطراف پرتاب شوند.

و) قطر خارجی و ضخامت ابزار نصب شده باید با ابعاد وسیله برقی شما مطابقت داشته باشد. ابزارهای فرز دارای ابعاد نامناسب را نمی توان به میزان کافی محافظت یا کنترل کرد.

ز) ابعاد اتصال ابزار کاربردی باید با ابعاد پست های روی ابزار برقی مطابقت داشته باشد. ابزارهایی که دقیق و درست روی دستگاه نصب نشوند، چرخش منظمی ندارند، به شدت دارای لرزش هستند و ممکن است از کنترل خارج شوند.

ح) از ابزارهای آسیب دیده برای نصب روی دستگاه استفاده نکنید. قبل از هر بار استفاده، صفحات ساینده را از نظر شکستگی و ترک خوردگی و صفحات سنباده را از نظر ترک خوردگی، ساییدگی یا سایش بیش از حد و صفحات برس سیمی را از نظر سیم های غیرمحکم یا شکسته بررسی کنید. در صورت سقوط دستگاه یا ابزارهای نصب شده، آنها را از نظر آسیب دیدگی بررسی کنید یا از یک ابزار سالم استفاده نمایید. پس از بازرسی و جازدن ابزار، خود و سایر افراد را از سطح چرخش آن دور نگه دارید و اجازه دهید دستگاه به مدت یک دقیقه به دور حداکثر بچرخد. ابزار جانبی اگر آسیب دیده باشد غالباً در این زمان از مون می شکنند.

ط) از تجهیزات ایمنی شخصی استفاده نمایید. بسته به نوع کاربرد، از محافظ کماند صورت، محافظ چشم یا عینک ایمنی استفاده کنید. در صورت لزوم، از ماسک گرد و غبار، محافظ گوش، دستکش محافظ یا پیش بند مخصوص که از شما در برابر تراشه ها و ذرات مواد محافظت می کند استفاده کنید. باید از چشمان در برابر قطعات خارجی پران که در کاربردهای مختلف ایجاد می شوند محافظت نمود. باید از ماسک های ضد گرد و غبار و ماسک های تنفسی برای فیلتر کردن گرد و غبار ایجاد شده حین کاربرد استفاده نمود. اگر برای مدت طولانی در معرض صداهای بلند باشید، ممکن است شنوایی خود را از دست بدهید.

ی) افراد دیگر را در فاصله ای امن از محل کار خود نگه دارید. همه افرادی که وارد محل کار می شود باید از تجهیزات محافظ شخصی استفاده کنند. قطعه کارهای شکسته یا ابزارهای شکسته ممکن است به دور پرتاب شوند و منجر به مصدومیت هایی حتی در خارج از محل کار مستقیم شوند.

ک) وقتی احتمال دارد در حین سوراخ کاری به کابل های حامل جریان برق یا خود سیم برق دستگاه برخورد کنید، دستگاه را طوری نگه دارید که دست شما بر روی مناطق عایق آن قرار گیرد. تماس با جریان الکتریکی ممکن است منجر به انتقال برق به دستگاه شده و در نهایت به شما شوک الکتریکی دهد.

ل) سیم برق را از ابزارهای نصب شده در حال چرخش دور نگه دارید. در صورت از دست دادن کنترل دستگاه، ممکن است سیم برق قطع یا گیر کند و دست یا بازوی شما یا ابزار چرخان برخورد نماید.

م) هیچ گاه قبل از متوقف شدن ابزار نصب شده چرخان، دستگاه را روی زمین نگذارید. ابزار در حال چرخش ممکن است با سطح محل قرار گرفتن تماس پیدا کند و کنترل آن از دست شما خارج شود.

ن) هنگام برداشتن و حمل دستگاه آن را روشن نکنید. لباس شما در صورت تماس تصادفی با ابزار نصب شده ممکن است در آن گیر کند و با برخورد به بدن شما منجر به بریدگی آن شود.

ج) به طور مرتب شکاف های تهویه دستگاه برقی خود را تمیز کنید. بپنکه موتور گرد و غبار را به داخل پوسته ی می کشد و تجمع سنگین گرد و غبار فلزی می تواند خطرات الکتریکی ایجاد کند.

ف) از دستگاه برقی در نزدیکی مواد قابل اشتعال استفاده نکنید. جرقه می توانند این مواد را مشتعل کند.

ص) از ابزارهایی که نیازمند مایعات خنک کننده هستند استفاده نکنید. استفاده از آب یا سایر مایع های خنک کننده می تواند باعث ایجاد برق گرفتگی شود.

4.2 پس زنی و توصیه های ایمنی مربوطه

پس زنی، واکنش ناگهانی ناشی از گیر کردن یا کج شدن ابزارهای نصب شده در حال چرخش مانند صفحه سنگ، صفحه سنباده، صفحه برس سیمی و غیره است. گیر کردن یا قفل شدن منجر به توقف ناگهانی ابزار

از روپوش محافظ مناسب می تواند میزان محافظت را تا حد زیادی پایین بیاورد و منجر به آسیب جدی شود.

4.4 سایر هشدارهای ویژه مربوط به دیسک های برشی:
 (الف) از اینکه صفحات برشی گیر کنند یا از آوردن فشار بیش از حد روی آنها اجتناب نمایید. از انجام برش های با عمق زیاد خودداری کنید. وارد کردن بار بیش از اندازه به صفحات برشی تنش آنها و در نتیجه احتمال گریز کردن یا قفل شدن آنها را افزایش می دهد و امکان پس زنی یا شکستگی آنها را بالا می برد.

(ب) از قرار گرفتن در نواحی جلو یا عقب صفحات برشی اجتناب نمایید. در صورتی که صفحه برشی داخل قطعه را از خود دور کنید، ممکن است در حالت پس زنی، دستگاه با صفحه چرخان مستقیماً روی شما پرتاب شود.

(پ) در صورتی که صفحه برشی گیر کند یا بخواهید کار را متوقف کنید، دستگاه برقی را خاموش کرده و آن را ثابت نگه دارید تا صفحه متوقف شود. هرگز سعی نکنید صفحه برشی که هنوز می چرخد را از محل برش بیرون بکشید، در غیر این صورت ممکن است حالت پس زنی رخ دهد. علت بروز اختلال را شناسایی و آن را برطرف کنید.

(د) در حالی که دستگاه در قطعه کار است آن را روشن نکنید. قبل از اینکه برش را با احتیاط انجام دهید، اجازه دهید صفحه برشی به حداکثر دور خود برسد. در غیر این صورت ممکن است صفحه گیر کند، بیرون از قطعه بیورد یا باعث حالت پس زنی شود.

(ه) صفحات یا قطعه کارهای بزرگ را محکم ببندید تا خطر بروز حالت پس زنی به علت گیر کردن صفحه برشی را کاهش دهید. قطعه کارهای بزرگ ممکن است زیر بار وزن خودشان خم شوند. قطعه کار باید از دو طرف صفحه نگه داشته شود، هم در نزدیکی خط برش و هم در لبه.

(و) به ویژه هنگام «برش های عمیق» در دیوارهای موجود یا سایر نواحی غیرقابل دید احتیاط کنید، دیسک های برشی هنگام انجام برش عمیق در لوله های گاز یا آب یا سیم کشی های برقی یا سایر اشیا ممکن است باعث ایجاد پس زنی شود.

(ز) به هیچ وجه برش منحنی نزنید. وارد کردن بار بیش از اندازه به صفحات برشی تنش آنها و در نتیجه احتمال گیر کردن یا قفل شدن آنها را افزایش می دهد و امکان پس زنی یا شکستگی آنها را بالا می برد، که می تواند منجر به صدمات جدی شود.

4.5 هشدارهای ایمنی ویژه مربوط به صفحات سنبله:

(الف) از صفحه سنبله با اندازه مناسب استفاده کنید و دستورالعمل های سازنده را برای انتخاب صفحه سنبله رعایت کنید. بیرون زدگی صفحات سنبله از سطح صفحه فرز ممکن است باعث ایجاد صدمات، کج شدن و یا پاره شدن صفحات سنبله یا پس زنی شود.

4.6 هشدارهای ایمنی ویژه برای کار با برس های سیمی:

(الف) توجه داشته باشید که برس های سیمی حتی در حین استفاده عادی قطعاتی از سیم را از دست می دهد. با فشار آوردن بیش از حد به برس سیمی آن را در معرض اضافه بار قرار ندهید. تکه های پزان سیم به راحتی می توانند در لباس های نازک و یا پوست نفوذ کنند.

(ب) در صورت توصیه شدن قاب محافظ، از تماس بین قاب محافظ و برس سیمی جلوگیری کنید. قطر برس های بتقابی و کاسه ای ممکن است بر اثر فشار یا نیروی گریز از مرکز افزایش یابد.

4.7 سایر هشدارهای ایمنی:

هشدار - همواره از عینک محافظ استفاده کنید.



از محافظ گوش استفاده کنید.



هشدار - از این دستگاه برقی همواره با دو دست استفاده کنید.



از پوشش محافظ برای کارهای برش ساینده استفاده نکنید. به دلایل ایمنی، در هنگام کار با صفحات برش از محافظ صفحه برش استفاده کنید.



چرخان می شود. در نتیجه، دستگاه از کنترل خارج شده در جهت خلاف چرخش صفحه در محل توقف شروع به چرخش می کند.

هنگامی که به طور مثال یک صفحه فرز در قطعه کار گرفتار یا قفل می شود، لبه صفحه فرز که وارد قطعه کار می شود ممکن است گیر می دهد و در نتیجه صفحه فرز بشکند یا پس زدن اتفاق بیفتد. صفحه سنگ، بسته به جهت چرخش آن در محل قفل شدن، در جهت یا خلاف جهت کاربر حرکت می کند. در این حالت صفحات سنگ ممکن است حتی بشکنند.

پس زنی نتیجه استفاده نادرست از ابزار برقی و/یا شرایط کاری نادرست است. با این وجود می توان از طریق اقدامات احتیاطی که در ادامه شرح داده می شود از آن جلوگیری نمود.

(الف) دستگاه را محکم نگه دارید و بدن و بازوهای خود را در موقعیتی قرار دهید که بتوانید نیروی حاصل از پس زدن را جذب کنید. همیشه در صورت وجود از دستگیره کمکی استفاده کنید تا بیشترین کنترل ممکن را روی نیروی پس زنی یا گشتاور واکنش در هنگام راه اندازی داشته باشید. کاربری می تواند با اقدامات احتیاطی مناسب، نیروی پس زدن و نیروی واکنش را کنترل کند.

(ب) هرگز دست خود را نزدیک صفحه چرخان قرار ندهید. صفحه ممکن است هنگام پس زدن روی دست شما برود.

(ج) بدن خود را از ناحیه ای که در آن دستگاه هنگام پس زنی حرکت می کند دور نگه دارید. پس زنی دستگاه را در جهت مخالف حرکت صفحه در محل توقف به حرکت در می آورد.

(د) به ویژه هنگام کار روی گوشه ها، لبه های تیز و غیره احتیاط کنید. نگذارید ابزارهای جانبی روی قطعه کار به عقب بچینند و گیر کنند. ابزار نصب شده چرخان غالباً در گوشه ها، لبه های تیز یا هنگام پریدن به عقب کج می شوند. این امر باعث از دست رفتن کنترل یا پس زنی می شود.

(ه) از تیغه اره برقی برای برش چوب، دیسک برش الماس قطعه بندی شده یا گام بیشتر از 10 میلی متر و تیغه اره دنداندار استفاده نکنید. این ابزارهای کار در بیشتر اوقات باعث پس زنی و از دست دادن کنترل دستگاه می شوند.

4.3 دستورالعمل های ایمنی ویژه برای ساینده و برش زدن:

(الف) فقط از ابزارهای ساینده تایید شده برای دستگاه خود و قاب محافظ ارائه شده برای این ابزارهای سایش استفاده کنید. ابزارهای سایشی که برای این دستگاه طراحی نشده باشند، نمی توانند محافظت کافی را فراهم نموده و ناطلمتن هستند.

(ب) صفحات فرز دارای خم باید طوری نصب شوند که سطح سایش از سطح لبه قاب محافظ بیرون نزنند. در صورتی که صفحه فرز به اشتباه نصب شده و از سطح لبه قاب محافظ بیرون برزند، محافظت به خوبی انجام نمی شود.

(ج) قاب محافظ باید به طور ایمن به دستگاه برقی وصل شود برای حداکثر ایمنی به نحوی تنظیم شود که کاربر در معرض کمترین میزان ممکن از قطعات ابزار فرز باشد. قاب محافظ به محافظت از کاربر در برابر قطعات شکسته شده، تماس تصادفی با ابزار سنگ زنی و جرقه هایی که می تواند باعث اشتعال لباس شود کمک می نماید.

(د) صفحات فرز تنها برای کاربردهای توصیه شده قابل استفاده است. به طور مثال، هیچ گاه از طرفین صفحات برشی برای سایش استفاده نکنید. صفحات برشی برای برداشتن مواد با لبه صفحه طراحی شده اند. اعمال نیروی جانبی روی این صفحات فرز ممکن است منجر به شکستن آنها شود.

(ه) همیشه از فلنج های فشاری آسیب ندیده، در اندازه و شکل مناسب برای صفحات فرزی که انتخاب کرده اید، استفاده نمایید. فلنج های مناسب صفحات فرز را تقویت می کنند و بدین ترتیب خطر شکستن صفحات را کاهش می دهند. فلنج های مخصوص صفحات برشی ممکن است با فلنج های مخصوص سایر صفحات سنگ زنی متفاوت باشند.

(و) از صفحات فرز مستعمل مخصوص دستگاه های بزرگ تر استفاده نکنید. صفحات فرز ساخته شده برای دستگاه های برقی بزرگ تر برای دورهای بالای دستگاه های کوچک تر طراحی نشده اند و ممکن است بشکنند.

(ز) هنگام استفاده از دیسک ها برای یک منظور دوگانه، همیشه از روپوش محافظ مناسب برای کار در حال انجام استفاده کنید. عدم استفاده

از دیسک های برش الماسه دندانه دار با شاکف دندانه بیشتر از 10 میلی متر استفاده نکنید. فقط زوایای برش سنگمتن منفی مجاز است.

تنها در صورتی از دیسک برش ترکیبی استفاده کنید که تقویت شده باشند.

در صورت ارائه پدهای الاستیک با مواد ساینده، در صورت لزوم از آنها استفاده کنید.

به اطلاعات مربوط به سازنده ابزار یا لوازم جانبی توجه کنید! از صفحات در برابر گریس و ضربه محافظت کنید!

ابزارهای جانبی باید طبق دستورالعمل سازنده به دقت محافظت و نگهداری شوند.

هرگز از دیسک های برشی برای فرز زبر یا صاف کردن ناصافی ها استفاده نکنید! دیسک های برشی نباید در معرض فشارهای جانبی قرار گیرند.

قطعه کار باید به طور محکم نگه داشته شود و در مقابل لغزیدن ایمن شده باشد، به طور مثال به کمک گیره. قطعه های بزرگ باید به میزان کافی محکم شوند.

در صورتی که صفحات با رزوه مورد استفاده قرار گیرند، انتهای محور نباید با کف سوراخ صفحه فرز تماس پیدا کند. اطمینان حاصل کنید که رزوه های صفحه طول کافی برای جا دادن طول محور داشته باشد. رزوه و صفحه باید با رزوه روی محور مطابقت داشته باشد. برای طول محور و رزوه محور به صفحه 3 و فصل 14. داده های فنی مراجعه کنید.

توصیه می شود از یک دستگاه مکش ثابت مناسب استفاده کنید. همیشه از یک سونیچ محافظ (RCD) FI با حداکثر جریان معادل 30 میلی آمپر استفاده کنید. در صورت خاموش شدن دستگاه فرز به وسیله سونیچ محافظ FI، باید دستگاه را بازرسی و نظافت کنید. به فصل 9. تمیز کردن مراجعه کنید.

نباید از ابزارهای آسیب دیده، غیر گرد و دارای لرزش استفاده کنید.

از آسیب رساندن به لوله های گاز یا آب، سیم های برق و دیوارهای پشتیبان (ثابت) خودداری کنید.

قبل از انجام هرگونه اقدام مربوط به تنظیم، اصلاح یا نگهداری دستگاه، سیم آن را از برق بیرون بکشید.

کلاچ ایمنی خودکار S متابو (تنها در WQ 1100-125، 1400-125 WEQ). در صورت عمل کردن کلاچ ایمنی، دستگاه را بلافاصله خاموش کنید!

دستگیره اضافی آسیب دیده یا ترک برداشته را تعویض نمایید. در صورت معیوب بودن دستگیره اضافی، از دستگاه استفاده نکنید.

قاب محافظ آسیب دیده یا ترک برداشته را تعویض نمایید. در صورت معیوب بودن قاب محافظ، از دستگاه استفاده نکنید.

این وسیله برقی برای جلاکاری (پولیش زدن) مناسب نیست. در صورت استفاده نادرست از دستگاه، ضمانت آن باطل می شود. این امکان وجود دارد که دمای موتور بیش از اندازه بالا رفته و در نتیجه آسیب ببیند. برای پولیش زدن توصیه می کنیم از دستگاه مخصوص جلاکاری ساخت ما استفاده کنید.

قطعه کارهای کوچک را محکم کنید. به طور مثال در یک گیره تحت فشار قرار دهید.

اگر از دیسک های فلنجی به صورت دو منظوره استفاده می شود (دیسک های سنگ زنی و برش ترکیبی)، فقط باید از پوشش های محافظ زیر استفاده شود: نوع A، نوع C.

رجوع کنید به فصل 11.

از پوشش محافظ مناسب استفاده کنید:

پوشش محافظ نامناسب می تواند منجر به از دست دادن کنترل و آسیب جدی شود. نمونه هایی از استفاده نادرست:

- هنگام استفاده از محافظ نوع A برای سنگ زنی جانبی، ممکن است حفاظ و قطعه کار به همدیگر گیر کنند و در نتیجه کنترل دستگاه دشوار شود.

- در صورت استفاده از محافظ نوع B برای برش با چرخ های برش ترکیبی، خطر قرار گرفتن در معرض جرقه و ذرات سنگ زنی و همینطور قطعات صفحه، در صورت شکسته شدن آن، وجود دارد.

- در صورت استفاده از حفاظ نوع C، B، A برای برش یا سنگ زنی جانبی در بتن یا سنگ و آجر، خطر قرار گرفتن در معرض گرد و غبار و از دست دادن کنترل و در نتیجه لگد زدن دستگاه افزایش می یابد.

- هنگام استفاده از محافظ نوع C، B، A با برس دیسکی که ضخیم تر از حد مجاز است، ممکن است سیمها به محافظ برخورد کنند و این می تواند باعث شکستن سیم ها شود.

همیشه از محافظ مناسب برای ابزار استفاده کنید. رجوع کنید به فصل 11.

هنگام کار میزان گردوغبار را کاهش دهید:



هشدار - برخی از گرد و غبارهای تولیدشده حین سمباده زنی، آره کاری، سنگ زنی، سوراخ کاری و سایر کارها حاوی مواد شیمیایی هستند که به عنوان عوامل سرطان زا یا ایجادکننده نقص های هنگام تولد یا سایر آسیب های تولید مثلی شناخته می شوند. برخی از نمونه های این مواد شیمیایی عبارتند از:

- سرب ناشی از رنگ های حاوی سرب
- گرد و غبار معدنی از آجر، سیمان و سایر مواد ساختمانی، و
- آرسنیک و کروم از چوب پردازش شده به وسیله مواد شیمیایی.
- مخاطرات ایجاد شده برای شما به علت قرار گرفتن در معرض این مواد به تعداد دفعات انجام این گونه کارها بستگی دارد. برای کمتر قرار گرفتن در معرض این مواد شیمیایی، در محلی با تهویه مناسب کار کنید و از تجهیزات محافظ شخصی مجاز مانند ماسک های گرد و غبار که برای فیلتر کردن ذرات میکروسکوپی ساخته شده اند استفاده نمایید.
- این امر همچنین در مورد گرد و غبار مواد دیگر نیز صدق می کند، مانند برخی از انواع چوب (به طور مثال گرد و غبار بلوط یا راش)، فلزات، آزبست، سایر بیماری های شناخته شده عبارتند از به عنوان مثال واکنش های آلرژیک، بیماری های تنفسی. اجازه ندهید گرد و غبار وارد بدن شود.

دستورالعمل ها و قوانین ملی مربوط به مواد، پرسنل، موارد کاربرد و محل کار را رعایت کنید (مانند قوانین ایمنی کار، دفع مواد زائد).

تراشه ها و مواد زائد را همان جا جمع آوری کنید و از انباشته کردن آن ها در اطراف خودداری کنید.

برای انجام فعالیت های خاص از وسایل جانبی مناسب استفاده نمایید. به این ترتیب تراشه های کمتری وارد محیط می شود.

برای زودن گرد و غبار از وسایل مناسب استفاده نمایید.

به کمک روش های زیر تولید تراشه و مواد زائد را کمتر کنید:

- دستگاه را طوری در دست بگیرید که تراشه ها یا هوای خروجی دستگاه به سمت شما، افراد نزدیک به شما یا تراشه های انباشته شده نباشد.

- از دستگاه های مکنده غبار و/یا تمیز کننده هوا استفاده نمایید.
- تهویه مناسبی برای محل کار فراهم کنید و با جاری و برقی آن را تمیز نگه دارید. جارو کردن یا زمین هوا باعث پخش گردوغبار در هوا می شود.
- لباس کار خود را تمیز کرده یا بشویید. از تمیز کردن لباس کار با فشار هوا، تکان دادن یا کشیدن برس خودداری کنید.

5. نگاه کلی

به صفحه 2 رجوع شود.

- 1 مهره بست M-Quick *
- 2 فلنج پشتیبانی *
- 3 محور
- 4 دکمه قفل محور
- 5 لغزنده سونیچ برای روشن/خاموش کردن *
- 6 دستگیره
- 7 چرخ تنظیم برای تنظیم کردن تور *
- 8 دکمه فشاری *
- 9 قفل روشن کردن *
- 10 دستگیره اضافی
- 11 قاب محافظ
- 12 مهره دوسوراخه *
- 13 آچار دو سوراخه *
- 14 مهره بست (بدون ابزار) *

- 15 گیره برای محکم کردن / باز کردن مهره بست (بدون ابزار) با دست *
- 16 پیچ بست *
- 17 رینگ بست *
- 18 اهرم مخصوص محکم کردن قاب محافظ *
- * بسته به مدل / هنگام خرید همراه دستگاه نیست

6. راه اندازی

قبل از راه اندازی دقت کنید که مشخصات ذکر شده بر روی برجسب دستگاه با مشخصات جریان برق مصرفی شما یکی باشد.

همیشه از یک سونبج محافظ FI (RCD) با حداکثر جریانی معادل 30 میلی آمپر استفاده کنید.

6.1 نصب دستگیره اضافی

همواره پس از نصب دستگیره اضافی (10) یا دستگاه کار کنید! دستگیره اضافی را در سمت چپ یا راست دستگاه پیچ کنید.

6.2 نصب قاب محافظ

به دلایل ایمنی، فقط از پوشش محافظ در نظر گرفته شده برای ابزار کار مربوطه استفاده کنید! پوشش محافظ نامناسب می تواند منجر به از دست دادن کنترل و آسیب جدی شود. همچنین رجوع کنید به فصل 11. لوازم جانبی!

W 850-100, W 750-125, W 750-115, W 750-100
W 850-125, WP 850-115, W 850-125, W 850-115
W 900-115, WEV 850-115, WEV 850-125
W 1100-125, 1100-115

به صفحه 2 تصویر C رجوع کنید.

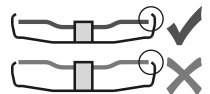
- پیچ بست (16) را باز کنید تا رینگ بست (17) روی قاب محافظ به میزان کافی باز شود.
- قاب محافظ (11) را در مکان نمایش داده شده قرار دهید.
- قاب محافظ را طوری بپیچید که ناحیه بسته روبروی کاربر قرار گیرد.
- پیچ بست (16) را کاملاً محکم کنید. محکم بودن آن را بررسی کنید: قاب محافظ (11) نباید بتواند بچرخد.

WEQ 1400-125, WQ 1100-125, WP 1100-115

به صفحه 2 تصویر D رجوع کنید.

- اهرم (18) را فشار دهید و نگه دارید. قاب محافظ (11) را در مکان نمایش داده شده قرار دهید.
- اهرم را رها کنید و قاب محافظ را بچرخانید، تا اهرم قفل شود.
- اهرم را فشار دهید و قاب محافظ را طوری بپیچید که ناحیه بسته روبروی کاربر قرار گیرد.
- محکم بودن آن را بررسی کنید: اهرم باید قفل شود و قاب محافظ نباید بتواند بچرخد.

تنها از صفحاتی استفاده کنید که فاصله بین آنها و قاب محافظ حداقل 3/4 میلی متر باشد.



7. نصب صفحه فرز

قبل از انجام کار مجدد روی دستگاه: سیم برق را از پریز جدا کنید. دستگاه باید خاموش بوده و محور باید متوقف باشد.

به دلایل ایمنی، برای کار با صفحات برشی از محافظ صفحات برشی (به فصل 11. لوازم جانبی مراجعه کنید) استفاده کنید.

7.1 قفل کردن محور

- دکمه قفل محور (4) را فشار دهید و محور (3) را با دست بچرخانید تا دکمه توقف محور به طور محسوس قفل شود.

7.2 قرار دادن صفحه فرز

به صفحه 2 تصویر A رجوع کنید.

- فلنج پشتیبان (2) را روی محور قرار دهید. فلنج زمانی به نحو صحیح نصب شده است که نتواند روی محور بچرخد.
- فقط 100... W: فلنج پشتیبان را به کمک آچار دوسوراخه طوری روی محور بپیچید که لبه پهن کوچک (به قطر 16 میلی متر) رو به بالا باشد.
- صفحه فرز را روی فلنج پشتیبان (2) قرار دهید. صفحه فرز باید به صورت یکنواخت روی فلج پشتیبان قرار گیرد.

7.3 بستن/باز کردن مهره بست M-Quick (بسته به تجهیزات)

بستن مهره بست M-Quick (1):

تنها برای WQ1100-125, WEQ 1400-125.

در صورتی که صفحات در ناحیه بستن ضخیم تر از 7/1 میلی متر باشد، نباید از مهره بست M-Quick استفاده نمود! از مهره دوسوراخه (12) با آچار دو سوراخه (13) استفاده کنید.

- قفل کردن محور (به فصل 7.1 مراجعه کنید).
- مهره بست M-Quick (1) را طوری روی محور (3) قرار دهید که دو زبانه در 2 شیار محور درگیر شوند. به تصویر صفحه 2 رجوع کنید.
- مهره بست M-Quick را با دست در جهت چرخش ساعت محکم کنید.
- با چرخاندن محکم صفحه فرز در جهت حرکت عقربه های ساعت، مهره بست M-Quick را محکم کنید.

باز کردن مهره بست M-Quick (1):

تنها هنگامی که مهره بست M-Quick (1) نصب شده باشد، این امکان وجود دارد که محور را با دکمه قفل محور (4) نگه داشت!

- پس از خاموش کردن، دستگاه تا مدتی به کار خود ادامه می دهد.
- کمی قبل از توقف صفحه فرز، دکمه توقف محور (4) را فشار دهید. مهره بست M-Quick (1) باز می شود.

7.4 بستن/باز کردن مهره دو سوراخه (بسته به تجهیزات)

بستن مهره دو سوراخه (12):

دو طرف مهره دو سوراخه با یکدیگر فرق می کند. مهره دو سوراخه را مانند زیر روی محور پیچ کنید: به صفحه 2 تصویر B رجوع کنید.

(ا) برای صفحات فرز نازک:

لبه پهن مهره دو سوراخه (12) باید به سمت بالا باشد تا صفحه فرز نازک به طور ایمن محکم شود.

(ب) صفحات فرز ضخیم:

لبه پهن مهره دو سوراخه (12) باید به سمت پایین باشد تا مهره دو سوراخه محکم روی محور سوار شود.

(ج) تنها برای 100... W:

لبه پهن مهره دو سوراخه باید به سمت پایین باشد یا سطح صاف رو به بالا قرار گیرد.

- محور را قفل کنید. مهره دو سوراخه (12) را با آچار دو سوراخه (13) در جهت چرخش ساعت محکم کنید.

باز کردن مهره دو سوراخه:

- قفل کردن محور (به فصل 7.1 مراجعه کنید). مهره دو سوراخه (12) را با آچار دو سوراخه (13) در خلاف جهت چرخش ساعت باز کنید.

7.5 بستن/باز کردن مهره بست (بدون ابزار) (بسته به تجهیزات)

مهره بست (بدون ابزار) (14) را تنها با دست محکم کنید!



برای کار، گیره (15) باید همواره به صورت صاف روی مهره بست (1) برگشته باشد.



بستن (14) مهره بست (بدون ابزار):

در صورتی که صفحات در ناحیه بستن ضخیم تر از 6 میلی متر باشد، نباید از مهره بست (بدون ابزار) استفاده نمود! از مهره دوسوراخه (12) با آچار دو سوراخه (13) استفاده کنید.



- قفل کردن محور (به فصل 7.1 مراجعه کنید).

- گیره (15) مهره بست را به بالا برگردانید.

- مهره بست (14) را روی محور (3) قرار دهید. به تصویر صفحه 2 رجوع کنید.

- روی گیره (15)، مهره بست را با دست در جهت چرخش ساعت محکم کنید.

- گیره (15) را دوباره به پایین برگردانید.

باز کردن مهره بست (بدون ابزار) (14):

- قفل کردن محور (به فصل 7.1 مراجعه کنید).

- گیره (15) مهره بست را به بالا برگردانید.

- مهره بست (14) را در جهت خلاف حرکت عقربه های ساعت با دست محکم کنید.

نکته: در صورت محکم بودن مهره بست (14) می توان از آچار دو سوراخه برای باز کردن آن استفاده نمود.

8. استفاده

8.1 تنظیم دور (WEV 850-115, WEV 850-125)

تنظیم دور توصیه شده را به کمک چرخ تنظیم (7) انجام دهید. (عدد کوچک = دور پایین، عدد زیاد = دور بالا)

صفحات برشی، صفحات زیر، صفحات کاسه ای، صفحات برش الماس: دور بالا

برس ها: دور متوسط

صفحات فرز: دور کم تا متوسط

نکته: برای پولیش زدن توصیه می کنیم از دستگاه مخصوص جلاکاری ساخت ما استفاده کنید.

8.2 روشن/خاموش کردن

از دستگاه همواره با دو دست استفاده کنید.



دستگاه را ابتدا روشن کنید و سپس ابزار را روی قطعه کار قرار دهید.



باید از ورود گرد و غبار و تراشه های اضافی به دستگاه جلوگیری نمود. هنگام روشن یا خاموش کردن دستگاه، آن را دور از گرد و غبار نگه دارید. پس از خاموش کردن دستگاه، آن را تنها پس از متوقف شدن کامل موتور کنار بگذارید.



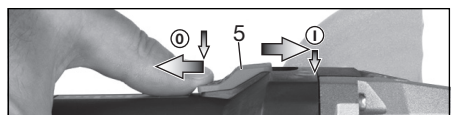
از روشن شدن ناخواسته اجتناب نمایید: همواره وقتی سیم از برق بیرون می آید یا برق قطع می شود، دستگاه را خاموش کنید.



در حالت عملکرد پیوسته، دستگاه هنگامی که از دست می افتد به کار خود ادامه می دهد. بنابراین دستگاه را همواره با دو دست و از طریق دستگیره های پیش بینی شده محکم بگیرید، در یک جایگاه ایمن قرار بگیرید و با تمرکز کار کنید.



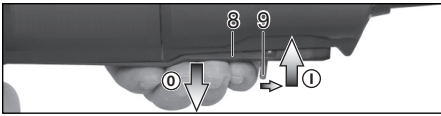
دستگاه های مجهز به لغزنده سوییچ:



روشن کردن: لغزنده سوییچ (5) را به سمت جلو برانید. برای عملکرد پیوسته آن را به سمت پایین برگردانید تا قفل شود.

خاموش کردن: روی انتهای پشتی لغزنده سوییچ (5) فشار بیاورید و آن را رها کنید.

دستگاه های مجهز به سوییچ پارویی (با عملکرد مرد مرده) دستگاه هایی که روی آنها WP... نوشته شده است



روشن کردن: قفل (9) را در جهت پیکان بلغزانید و دکمه فشاری (8) را فشار دهید.

خاموش کردن: دکمه فشاری (8) را رها کنید.

8.3 هشدارهای کاری

ساییدن و سمیاده زدن:

دستگاه را به ملایمت فشار دهید و آن را به جلو و عقب روی سطح حرکت دهید تا سطح قطعه کار خیلی داغ نشود. ساییدن زیر: برای گرفتن نتیجه مناسب با زاویه 30 تا 40 درجه کار کنید.

صفحات برشی:

هنگام کار با صفحات برشی همواره در جهت مخالف (تصویر را ببینید) کار کنید. در غیر این صورت این خطر وجود دارد که دستگاه از کنترل خارج شده و از محل برش به بیرون بیفتد. دستگاه را به نحو مناسب و مطابق با جنس قطعه کارها جلو ببرید. دستگاه را گیر ندهید، فشار ندهید و به نوسان در نیاورید.



کار با برس های سیمی:

دستگاه را با نیروی متناسب فشار دهید.

9. تمیز کردن

هنگام ماشین کاری، ممکن است ذرات وارد دستگاه شوند. این امر خنک شدن دستگاه را با مشکل مواجه می کند. رسوبات رسانا می توانند بر عایق محافظ دستگاه تأثیر بگذارند و منجر به بروز خطرات الکتریکی شوند.

دستگاه را به طور مرتب، مکرر و کامل از طریق تمام منافذ هوایی جلو و عقب آن تمیز کرده یا با هوای خشک در آن دمید. قبل از انجام این کار، دستگاه را از برق بکشید و عینک محافظ و ماسک مخصوص گرد و غبار مناسب بپوشید. هنگام دمیدن، به مگس مناسب نیز توجه کنید.

10. عیب یابی (بسته به نوع تجهیزات)

دستگاه کار نمی کند. محافظت در برابر روشن شدن مجدد عمل کرده است. در صورتی که سیم دستگاه مجدداً به برق وصل شود یا قطعی برق به انتها برسد، دستگاه مجدداً روشن نمی شود. خاموش کردن دستگاه و روشن کردن مجدد آن.



تنها در WEV 850-125, WEV 850-115, WEQ 1400-125

دور زیر بار کاهش می یابد. بار دستگاه بیش از حد بالا است! اجازه دهید دستگاه بدون بار بچرخد تا سرد شود.



11. وسایل جانبی

صرفاً از وسایل جانبی اصلی شرکت متابو استفاده کنید. به صفحه 4 رجوع شود.

تنها از آن دسته وسایل جانبی استفاده کنید که مطابق با شرایط لازم و مشخصات اعلام شده در این دفترچه راهنما هستند.

همیشه از ابزار مناسب و محافظ توصیه شده برای کار مورد نظر استفاده کنید. **به صفحه 4 رجوع شود.** (شکلها و تصاویر صرفاً نمونه هستند).



اسقاطی باید وسایل الکتریکی استفاده شده به صورت جداگانه جمع‌آوری و به مراکز بازیافت ویژه انتقال داده شود.

نوع کار:

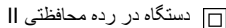
- 1 = سنگ زنی سطح
- 2 = برش
- 3 = سوراخ کردن
- 4 = کار با برس سیمی
- 5 = کار صفحه سنباده

14. مشخصات فنی

توضیحات مربوط به مشخصات را در صفحه 3 پیدا کنید. حق هر گونه تغییر درباره مشخصات فنی محفوظ است.

- \emptyset = حداکثر قطر ابزار فرز
- $t_{max,1}$ = حداکثر ضخامت مجاز صفحه در قسمت بستن هنگام استفاده از مهره نو سوراخه (12)
- $t_{max,2}$ = حداکثر ضخامت مجاز صفحه در قسمت بستن هنگام استفاده از مهره نو سوراخه (1)
- $t_{max,3}$ = حداکثر ضخامت مجاز صفحه در قسمت بستن هنگام استفاده از مهره بست (بدون ابزار) (14)
- $t_{max,4}$ = صفحه سنگ/صفحه برش
- $t_{max,5}$ = حداکثر ضخامت مجاز ابزار فرز
- M = رزوه محور
- I = طول محور
- n_0 = دور بدون بار دستگاه (حداکثر دور)
- n_1 = دور بدون بار دستگاه (قابل تنظیم)
- P1 = توان نامی
- P2 = توان تحویلی
- m = وزن بدون کابل برق

مقادیر اندازه گیری حسب استاندارد EN 62841 معین گردیده اند.



دستگاه در رده محافظتی II

~ جریان متناوب

مشخصات فنی اعلام شده ممکن است تفاوت هایی نیز داشته باشند. (بر حسب هر یک از استانداردهای معتبر).

میزان آلایندگی

این مقادیر امکان تخمین آلایندگی محصول و مقایسه آن با دیگر محصولات را فراهم می سازند. میزان آلایندگی واقعی می تواند بر حسب شرایط استفاده، وضعیت دستگاه و یا لوازم جانبی کمتر و یا بیشتر باشد. هنگام تخمین زدن، وقفه های میان کار و زمان هایی که به دستگاه فشار کمتری وارد می آید در نظر بگیرید. به علت تخمینی بودن مقادیر، اقدامات ایمنی لازم برای کاربران را تعیین کنید، مانند اقدامات سازمانی.



سنگ زنی ورق های نازک یا سایر قطعات کار دارای لرزش کم با سطح بزرگ می تواند باعث شود که انتشار صدای کلی به طور قابل توجهی بالاتر از مقادیر انتشار صدای مشخص شده باشد (تا 15 دسی بل). در این قطعات کار باید تا حد امکان با اقدامات مناسب مانند اتصال تشک های مهارکننده سنگین و انعطاف پذیر از انتشار صدا جلوگیری کرد. هنگام ارزیابی خطر قرار گرفتن در معرض صدای زیاد و انتخاب محافظ شنوایی مناسب، انتشار صدای افزایش یافته نیز باید در نظر گرفته شود.



مقدار کلی لرزش (مجموع بردار سه جهت) به دست آمده طبق استاندارد EN 62841:

a_h, SG = مقدار انتشار لرزش (سنگ زنی سطوح)
 a_h, DS = مقدار انتشار لرزش (سنگ زنی با صفحه سنگ زنی)
 $K_h, SG/DS$ = ناپایداری (لرزش)

نمونه های ویژه از شدت صدا در سطح A

L_{pA} = سطح فشار صدا
 L_{WA} = سطح قدرت صوت
 K_{pA}, K_{WA} = عدم اطمینان

از ابزار مخصوص حفاظت از گوش استفاده کنید!



ابزار جانبی:

- 1.1 = صفحه برش زیر
- 1.2 = صفحه فنجانای (سرامیک)
- 1.3 = صفحه فنجانای الماسه «کار سنگ/بتن»
- 2.1 = صفحه برش «فلز»
- 2.2 = صفحه برش «کار سنگ/بتن»
- 2.3 = صفحه برش الماسه «کار سنگ/بتن»
- 2.4 = صفحه برش دو منظوره (صفحه سنگ زنی و برش ترکیبی)
- 3.1 = مته الماس
- 4.1 = برس گرد
- 4.2 = برس فنجانای
- 5.1 = دیسک سنگ زنی فلپ
- 5.2 = دیسک سنباده برای صفحه سنباده

محافظ توصیه شده:

- A = گار/د محافظ برش شامل گیره محافظ برش برای کار برش
- B = محافظ برای سنگ زنی
- C = محافظ برای سنگ زنی و برش (ترکیبی)
- D = محافظ صفحه فنجانای شکل
- E = محافظ مکش برای سنگ زنی سطح
- F = محافظ مکش برای برش

لوازم جانبی دیگر:

(siehe auch www.metabo.com)

1. مهره دوسوراخه (12)

ب مهره بست M-Quick (1)

پ گیره بست (بدون ابزار) (14)

D گیره هود مکش

برای دیدن مجموعه کاملی از لوازم جانبی به کاتالوگ و یا آدرس اینترنتی www.metabo.com مراجعه کنید.

12. تعمیرات

تعمیرات وسایل الکتریکی باید فقط توسط افراد متخصص صورت بگیرند.



سیم برق معیوب فقط باید با یک سیم برق اصلی ساخت متابو که از طریق خدمات متابو ارائه می شود، تعویض گردد.

در صورت نیاز به تعمیر وسایل الکتریکی شرکت متابو، لطفاً با نمایندگی این شرکت در محلات نامس بگیرید. آدرس ها در سایت www.metabo.com موجود هستند.

لیست قطعات یدکی را می توانید از سایت www.metabo.com دانلود نمایید.

13. محافظت از محیط زیست

گرد و غبار حاصل از شن و ماسه حاصل ممکن است حاوی آلایندگی باشد؛ آن را به عنوان زباله خانگی دفع نکنید، بلکه آن را به نحو مناسب در محل جمع آوری زباله های خطرناک دور بیندازید.

از قوانین مربوط به کشور خود پیرامون دفع مواد زائد به صورت سازگار با محیط زیست، بازیافت دستگاه های غیر قابل استفاده، بسته بندی و وسایل جانبی پیروی کنید.

بسته بندی ها باید مطابق با دستورالعمل های محلی و با توجه به اطلاعات روی برچسبشان دور انداخته شوند. برای اطلاعات بیشتر، به قسمت "خدمات" (Service) در سایت www.metabo.com مراجعه کنید.

فقط برای کشورهای عضو اتحادیه اروپا: از انداختن وسایل الکترونیکی در زباله های خانگی خودداری کنید! مطابق با آیین نامه 2012/19 اتحادیه اروپا درباره وسایل الکتریکی





Metabowerke GmbH
Metabo-Allee 1
72622 Nuertingen
Germany
www.metabo.com

metabo®